

NOTICE TECHNIQUE

V-READER

Lecteur



 **VAUBAN**
SYSTEMS
SMART ACCESS CONTROL



www.vauban-systems.fr

SOMMAIRE

01.	Remerciements	-----	4
02.	Informations & recommandations	-----	5
03.	Caractéristiques techniques	-----	7
03.1	RÉFÉRENCES PRODUITS	-----	7
03.2	CARACTÉRISTIQUES DE L'ALIMENTATION	-----	7
03.3	CARACTÉRISTIQUES	-----	8
03.3	TEMPÉRATURE DE FONCTIONNEMENT	-----	8
04.	Buzzer / Led	-----	8
05.	Fonction anti-arrachement	-----	9
06.	Raccordement du lecteur sur une centrale VERSO®+	-----	10
07.	Paramétrage sur VISOR®	-----	13
07.1	V-READER	-----	13
07.2	V-READER KP	-----	13
08.	Fixation	-----	14
09.	Dimensions	-----	14
10.	Hotline gratuite réservée aux installateurs	-----	16

01. Remerciements

Cher client, chère cliente,

Vous venez de faire l'acquisition d'un lecteur « **V-READER** » créé par la société française **VAUBAN SYSTEMS®**.

Nous vous remercions de l'intérêt que vous portez à nos produits.

Si vous souhaitez obtenir des informations sur notre gamme, notre site web **www.vauban-systems.fr** est à votre disposition.

Nous vous souhaitons une excellente installation.

VAUBAN SYSTEMS®



02. Informations & recommandations

VAUBAN SYSTEMS déclare que la gamme V-READER est conforme aux exigences essentielles de la Directive RED 2014/53/EU et RoHS 2011/65/EU.



Pré-requis sur VISOR® :

- › **Pour le V-Reader :** V2.0.0.30 minimum et le firmware de la **centrale en V3.5 minimum.**
- › **Pour le V-Reader KP :** V2.0.0.33 minimum et le firmware de la **centrale en V3.8 minimum**

- › Cet appareil est conforme à la Part-15 de la FCC et à la licence ISED sans RSSs.

- › Son fonctionnement est soumis aux deux conditions suivantes
 - 1) Cet appareil ne doit pas causer d'interférence nuisible.
 - 2) Cet appareil doit accepter toute interférence reçue, y compris les interférences pouvant provoquer un fonctionnement indésirable.

Note : Le fabricant n'est pas responsable des interférences radio ou TV causées par des modifications non autorisées de l'équipement. De telles modifications pourraient annuler le droit de l'utilisateur d'utiliser l'équipement.

- › Cet appareil est conforme aux exigences de sécurité pour l'exposition aux RF, en conformité avec RSS-102 issue 5 pour les conditions d'utilisation.
- › Conformément aux dispositions du Code de l'environnement (sous-section 1, paragraphe 1, art. R 543-171 et suivant), le fabricant finance la filière de collecte, de dépollution et de recyclage des **DEEE** mise en place par ESR-RECYLUM à laquelle le fabricant a adhéré et à laquelle il a transféré ses obligations réglementaires de producteur.
- › Nous recommandons aux détenteurs d'équipements usagés qui souhaitent s'en départir de les remettre à la filière DEEE en prenant contact avec ESR-RECYLUM afin de bénéficier des solutions sans frais supplémentaires de collecte et de recyclage de ces équipements usagés. Plus d'informations sur **www.recylum.fr**.



03. ■ Caractéristiques techniques

03.1 RÉFÉRENCES PRODUITS



Connecteur	Sortie câble	Type
		RS485
4	Marron	0 Vdc
5	Rouge	+Vcc (+9 Vdc à +15 Vdc)
2	Gris	NC
1	Bleu	L+
6	Jaune	L-
3	Vert	
8	Orange	
7	Blanc	

03.2 CARACTÉRISTIQUES DE L'ALIMENTATION

Utiliser une alimentation AC/DC du type LPS, Source à Puissance Limitée (selon IEC EN 60950-1 Ed2) ou du type ES1, PS1 (selon IEC EN 62368-1)

Alimentation : Gamme : +7 Vdc to +28 Vdc | Typique : 12 Vdc

Consommation max sous 12 Vdc : 140 mA

03.3 CARACTÉRISTIQUES

Communication : RS485 (L+ & L-)

Sortie connecteur :

- › 8 contacts à sertir femelle 28-22 AWG (Wurth Elektronik 62400113722DEC)
- › Connecteur femelle double rangée à 8 points (Wurth Elektronik 624008213322)

(Utiliser une pince à sertir : WURTH ELEKTRONIK 600624228220)

Sortie câble : TRANXALARM - 8 x 0,22 mm² – Longueur 3,05 m

Protection : niveau IP65 hors connectique Buzzer

03.4 TEMPÉRATURE DE FONCTIONNEMENT

Température ambiante de fonctionnement : -20 °C à +70 °C

04. Buzzer / Led

Le buzzer et les LED du lecteur sont pilotés par le protocole de communication RS485. Il est inutile de câbler des fils supplémentaires et ils doivent être isolés électriquement.

05. Fonction anti-arrachement

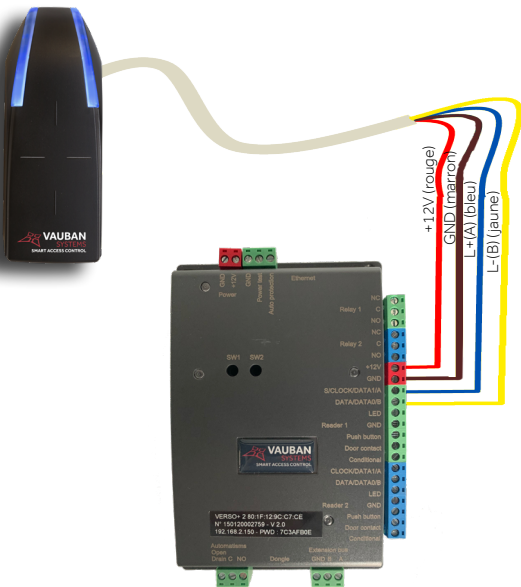
L'arrachement est détecté par un accéléromètre.

Lorsque l'arrachement est détecté :

- › Le lecteur effectuera les opérations configurées depuis VISOR®.

Attention : mettre le lecteur sous tension lorsqu'il est dans sa position finale pour initialiser l'accéléromètre dans la position correcte.

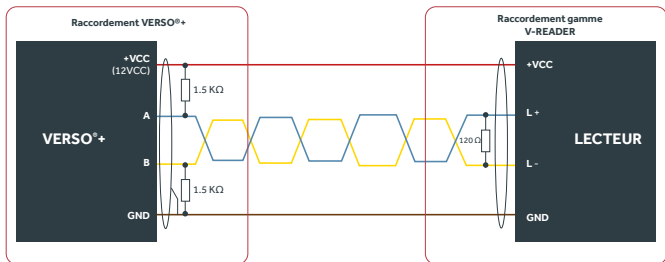
06 ■ Raccordement du lecteur sur une centrale VERSO®+



ATTENTION : Si vous utilisez une alimentation extérieure pour alimenter vos lecteurs de proximité, veillez à bien raccorder les différentes masses avec celle de la centrale.

INFORMATIONS :

- › 4 fils (3 paires recommandées)
- › Distance max : 100 m
- › Type de câble : 0,9 mm (SYT conseillé)



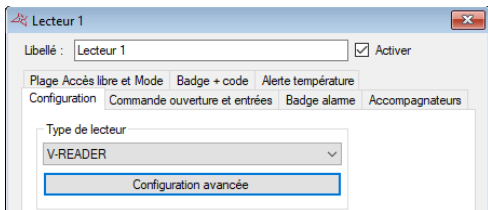
Précautions d'installation :

- › Le câble de raccordement doit obligatoirement être de type paires AWG20 (8/10e), SYT1, blindage F/UTP au minimum.
- › Le blindage du câble doit être relié au GND d'alimentation coté **VERSO+.**
- › Le raccordement d'une résistance de fin de ligne de $120\ \Omega$ doit être réalisé coté lecteur **V-READER**, les 2 résistances de $1,5\text{ K}\Omega$ doit être installées côté centrale.
- › Les bus **A** et **B** du RS485 doivent être obligatoirement raccordés sur la même paire torsadée.
- › L'alimentation **+VCC** et **GND** doivent être obligatoirement raccordés sur la même paire torsadée.

- › Le raccordement de tous les chemins de câbles au GND et à chaque extrémité est obligatoire.
- › Le GND de l'alimentation doit être reliée à la TERRE.
- › Éloigner, autant que possible, le lecteur des câbles de transmission informatique ou d'origine de puissance (secteur ou haute tension). Les perturbations qu'ils peuvent engendrer varient en fonction de leur puissance de rayonnement et de leur proximité avec les lecteurs.
- › Distance à respecter entre 2 lecteurs : plans parallèles : 30 cm - même plan : 40 cm - Plans perpendiculaires : 30 cm.
- › Si le lecteur est fixé sur une surface métallique, il est possible d'obtenir une réduction de la distance de lecture.
Attention : prévoir un spacer.
- › Utiliser une ferrite (2 passages) sur le câble (alimentation et données). Exemple : référence 74271222 WURTH ELEKTRONIK.
- › Débrancher les fils ou le connecteur du lecteur AVANT de mettre sous tension ou hors tension.

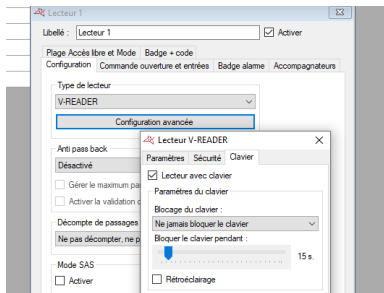
07 ■ Paramétrage sur VISOR®

07.1 V-READER



Attention : Pré-requis sur VISOR® : V2.0.0.30 minimum et le firmware de la centrale en V3.5 minimum.

07.2 V-READER KP



Attention :
Pré-requis sur VISOR® :
V2.0.0.33 minimum et le
firmware de la centrale en
V3.8 minimum.

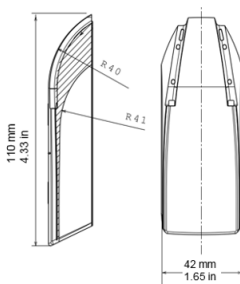
08. Fixation

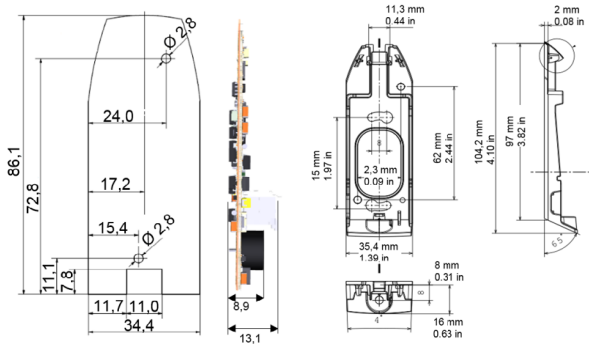


- › Faire passer les câbles dans la cavité du socle.
- › Fixer le socle sur son emplacement final.
- › Effectuer le raccordement du lecteur.
- › Tester le fonctionnement.
- › Placer le lecteur sur le socle (clipper le haut puis le faire pivoter le vers le bas).
- › Fixer le lecteur à l'aide de la vis et de l'embout fourni.

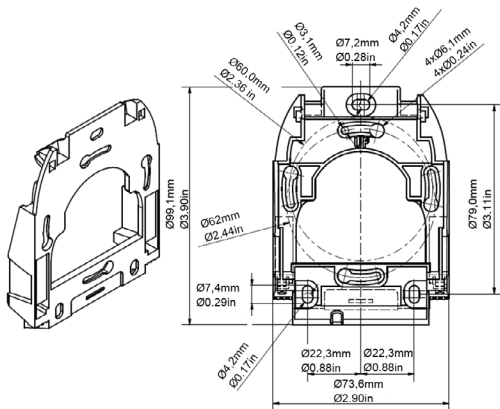
09. Dimensions

Socle de fixation V-READER





Socle de fixation V-READER KP



10. Hotline gratuite réservée aux installateurs

Une question technique ?
Contactez notre hotline gratuite !



01 30 27 92 69
DU LUNDI AU VENDREDI
De 9h à 12h et de 13h30 à 17h



Adresse

VAUBAN SYSTEMS®
Parc d'Activités Saint Christophe
7, rue du petit Albi
95800 Cergy - FRANCE

VAUBAN SYSTEMS® Lyon
1, rue du Dauphiné
69120 Vaulx-en-Velin - FRANCE



Téléphone

Bureau : +33 (0)1 30 27 25 35
Fax : +33 (0)1 30 27 21 72



Email

Contact@vauban-systems.fr



Site web

www.vauban-systems.fr



NOTES

.....

.....

.....

.....

.....

.....

.....

.....

.....

.....

.....

.....

.....

.....

.....

.....

.....

.....

.....

.....

.....

.....

.....

.....



NOTES

.....

.....

.....

.....

.....

.....

.....

.....

.....

.....

.....

.....

.....

.....

.....

.....

.....

.....

.....

.....

.....

.....



Une société membre du groupe  vita^{protect}

www.vauban-systems.fr